



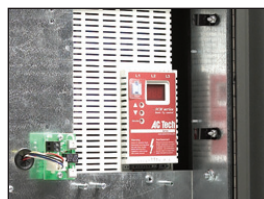
9550 VEHICULAR OPERADOR para PORTÓN CORREDIZO



portones grandes
hasta 10,000 libras



electrónicamente
freno desconectado



de componentes-sólido
control de velocidad variable



abrir parcialmente
ajustable por el usuario

- El control variable ajustable de la velocidad por el usuario de 1/2 pies/seg hasta 4 pies/seg
 - Operación de comienzo-despacio / parada- despacio
 - El freno de disco es auto-ajustable con desconexión manual
 - Interruptores de límite de manejo directo para el control preciso del portón
 - Características de "anti-tailgating" (anti-seguimiento) y abierto parcialmente para ayudar en controlar el acceso a vehículos no autorizados
 - Puertos para enchufar círculos de detección
 - Enchufes de 115 Vac
- Convenientes
- Interruptor de energía integrado

CARACTERÍSTICAS

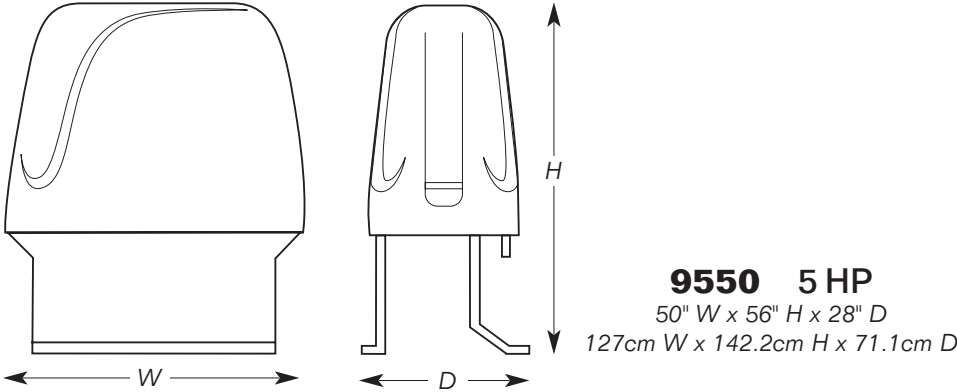
SOLUCIONES de CONTROL DE ACCESO





OPERADORES DE PORTÓN CORREDIZO

El operador de vehículos de portón corredizo modelo 9550 de DKS es diseñado para el uso en portones muy grandes y muy pesadas en aplicaciones de alta seguridad solamente. Este operador tiene un módulo del control de la velocidad del estado sólido que empieza y detiene el portón lentamente. El sistema del freno de disco auto-ajustable detiene el portón precisamente en sus posiciones de límite. La velocidad de operación del portón es ajustable por el usuario (hasta 4-pies/seg) que hace este operador ideal para la seguridad de áreas sensibles donde la seguridad del perímetro debe ser mantenida.



9550 Especificaciones

Clase de operación	Máximo Longitud del portón *	Máximo Peso Del portón *	HP (caballos de fuerza)	Energía 3-Fase
III (Limitado), IV (Restringido)	160 Pies (48.7 m)	10000 Libras (4536 kg)	5HP	230 VAC, 60 Hz, 12.4 A 460 VAC, 60 Hz, 6.2 A

*Asumir que el portón esta en buena condición y tiene que estar en una superficie anivelado.

Especificaciones Generales

Mecánico

- Estructura de acero de 3/8".
- Cubierto moldeado de 1/4 " polietileno
- Reducción primaria: 10:1 Está equipado con engranaje potente reductor en baño de aceite de continuo
- Cadena: disponible en cadena de rodillo #60.
- Velocidad: Ajustable desde 1/2 hasta 4 pies/seg.
- Freno: resorte- fijado, freno desconectado electrónicamente, disco auto-ajustable con desconexión manual

Kit del Operador

Incluye soportes, material, y 20-pies (6 m) de cadena #60

Nota

Este operador de vehículos de portón corredizo es diseñado para aplicación de la Clase III y IV solamente y nunca debe ser utilizado en las aplicaciones que sirven el público general tal como comunidades encerradas, complejos de apartamentos, usos residenciales, garajes públicos de estacionamiento, etc.

Los sensores de no-contacto (el tipo B1) deben ser utilizado con este producto de operador de portón.

Características Avanzadas

- El circuito ajustable del control de la velocidad, 1/2 pie hasta 4 pies/seg.
- Comienzo despacio / parada despacio
- Abierto parcial ajustable
- "Anti-tailgating" (anti-seguimiento de autos)
- Parada selectivo / función de reversa de continuo
- Interruptores de límite de manejo directo
- Interruptor de energía integrado
- Función de aviso-antes-de funcionar
- Puertos para enchufar círculos de detección (Detectores de DKS solamente)
- Dos enchufes de 115 VAC de conveniencia

Opciones

Informes del Gate Tracker provee datos del operador a un sistema de control de acceso de DKS acompañante (modelos 1833, 1835, 1837 y 1838.)

El semáforo de rojo/verde proporciona una indicación visual de cuando el portón esta seguro y está BIEN para que el tráfico avance.

Temp de Operación

- 10°F hasta 140°F
- 12°C hasta 62°C
- Se recomienda kit de calefacción para el ambiente más frío

Peso de Envío

Aproximadamente 900 libras (408 kg)

Garantía

Garantía de fábrica limitada de 2 años

Distribuido por:

DOORKING®, INC.
120 Glasgow Avenue, Inglewood, California 90301 EE.UU. Tel: 310-645-0023 FAX: 310-641-1586 www.doorking.com
© 2007 Todos los derechos reservados. Las especificaciones del producto pueden cambiar sin notificación. Rev 3/07

MIEMBRO:

