



# 9310 VEHICULAR OPERADOR para PORTÓN CORREDIZO



### atrapamiento

sistema de prevención regresa el portón en contacto



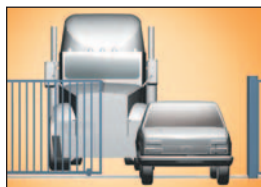
### desconexión "fail-safe"

Nunca estará encerrado afuera (o adentro) de su propiedad



### incorporado

interruptores eléctricos incorporados que se reinician



### apertura parcial

permite portones largos que se abran 14 pies para el tráfico vehicular normal o se abre el portón completamente para camiones grandes o camioneta enorme

- Tuercas limitadoras de manejo directo para el control preciso del portón y para eliminar cadenas secundarias y catarinas

- Seguridad - sistema de reversa electrónico y mecánico incorporado ? Característica especial de "antitailgating" (anti-seguimiento) (ayuda a impedir que vehículos no autorizados sigan de cerca) ayuda en reducir acceso a vehículos no autorizados

- Tablero de control con microprocesador avanzado esta equipado con interruptores que ponen en modo de operación y tiene puertos para los circuitos de detección que simplifican el cableado

- Diagnóstica incorporada de operación

- Enchufes prácticos para accesorio de transformadores

- Tapa atractiva de 1/4 pulgada de polietileno

- Montura G90 de acero galvanizado previene oxidación

- Este operador satisface o supera las normas de UL325 y UL991 estándar de seguridad y esta listado ETL

- Garantía limitada de 5 años

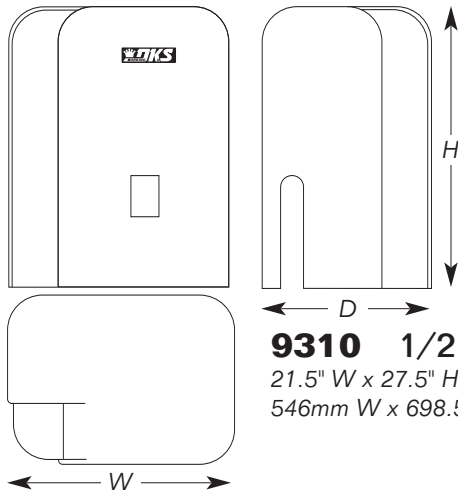
CARACTERÍSTICAS

SOLUCIONES de CONTROL DE ACCESO

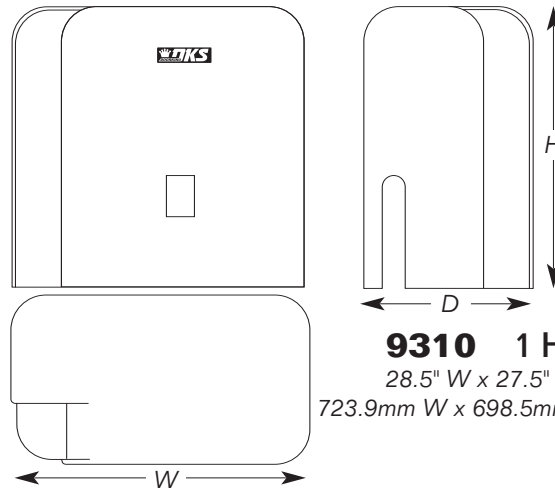


## OPERADOR PARAPORTÓN CORREDIZO

La serie 9310 de operadores para portones corredizos de DKS ofrece conveniencia, seguridad y operación segura en un diseño compacto y seguro. Estos operadores son ideal para el uso de aplicación en residencia, comercial y industrial. ¡El diseño innovador "fail-safe" (se desaseguran las puertas cuando hay un corte del suministro eléctrico) de éstos operadores reduce significativamente la probabilidad de ser lastimado por atrapamiento y hace éstos operadores los más seguros en el mercado hoy día! Diseñado con versatilidad en mente, el modelo 9310 se puede montar en frente, en el centro o parte trasera del portón y se pueden montar en plataforma o poste.



**9310 1/2 HP**  
21.5" W x 27.5" H x 16.5" D  
546mm W x 698.5mm H x 419mm D



**9310 1 HP**  
28.5" W x 27.5" H x 16.5" D  
723.9mm W x 698.5mm H x 419mm D

### 9310 1/2 HP especificaciones de potencia (caballos de fuerza)

Clase de operación	Máximo Longitud de Portón *	Máximo Peso Weight *	HP (caballos de fuerza)	Potencia	Conveniencia de paquete abierto
I, II, III, IV	30 piez (9.1 m)	1000 libras (453.6 kg)	1/2 HP 60 ciclos/hr servicio de continuo	115 VAC, 60 Hz, 5.4A 230 VAC, 60 Hz, 2.7A** 208 VAC, 60 Hz, 2.7A** 460 VAC, 60 Hz, 1.4A**	Opcional

### 9310 1 HP especificaciones de potencia (caballos de fuerza)

Clase de operación	Máximo Longitud de Portón *	Máximo Peso Weight *	HP (caballos de fuerza)	Potencia	Conveniencia de paquete abierto
I, II, III, IV	45 piez (13.7 m)	1500 libras (680.3 kg)	1HP 60 ciclos/hr trabajo continuo	115 VAC, 60 Hz, 9.7A 208/230 VAC, 60 Hz, 4.9A** 208/230 VAC, 60 Hz, 2.8A 3ø 460 VAC, 60 Hz 1.3A 3ø	Opcional

\* Asumir que el portón esta en buena condición y tiene que estar en una superficie anivelado. Cuando esta combinada con conveniencia de la opción abierta, 1/2 HP peso máx es 800 lbs y 1300 lbs con 1HP.

\*\* Éstos operadores usan transformadores "step-down" (que se reduce el voltaje) para conseguir voltaje de operación 115VAC

### Especificaciones General

#### Mecánico

Reducción primaria: 10:1 "worm" tornillo sin fin  
Cadena: #40  
Velocidad: aproximadamente 10in/seg (254 mm/seg)  
Tapa: 1/4 pulgada de polietileno  
Montura: G90 de acero galvanizado para prevenir oxidación

#### Desconexión Manual

"Fail-safe": (se desaseguran las puertas cuando hay un corte del suministro eléctrico) empuje el portón  
"Fail-secure": (asegura cuando hay un corte del suministro eléctrico) desconexión opcional por llave

#### Equipo del Operador

Incluye cadena "brackets" (soporte), herraje para poder montar el operador y 20 piez (6m) de cadena #40

#### Características Avanzadas

Apertura parcial limitada ajustable  
Circuito incrementado automático (1/2 HP solamente)  
Tuercas limitadoras de manejo directo para el control preciso del portón  
Temporizador para cerrar automáticamente de 1-23 seg.  
Alto selectivo/función de reversa de continuo  
Característica de temporizador de anulación ayuda en prevenir "tailgating" (manejar pegado a otro automóvil)  
Automáticamente adopta el modo de "fail-safe" cuando las condiciones de atrapamiento existen  
Diagnósticos de operador incorporado  
Sistema de "Gate Tacker" provee información importante sobre el operador (sistema de DKS acceso con tarjeta solamente)  
Interruptor integrado de alarma que se reinicia an  
Puertos para enchufar detectores para abrir o regresar  
Enchufe práctico para accesorio de transformador

#### Reglamentario de Seguridad

Satisface las normas de seguridad de UL 325 y UL991  
Listado ETL

#### Temp de Operación

10°F a 140°F  
-12°C a 62°C  
Se recomienda calentador para el ambiente más frío

#### Peso de Envío

Aproximadamente 130-150 lbs (31.8 kg)

#### Garantía

Garantía de fábrica limitada de 5 años

Distribuido por:

#### DOORKING®, INC.

120 Glasgow Avenue, Inglewood, California 90301 U.S.A. Tel: 310-645-0023 FAX: 310-641-1586 www.doorking.com  
© 2006 Todos los derechos reservados. Las especificaciones del producto puede cambiar sin notificación. Rev 3/06

#### MIEMBRO:

